

SIM 卡 座 规 格 书



公司名称：深圳市德瑞电子有限公司

产品名称：**SIM 卡 8P 自弹**

公司地址：深圳市宝安区松岗街道广深路480号

联系电话：0755-62566888

特点:

- 符合 ISO7816-2;
- 符合 GSM11.11;
- 抽屉式,带开关,接触效果好,体积小,安装方便;

说明

- 一、可根据客户要求生产 6 针或 8 针 (除开关外);
- 二、操作简单,插卡时将 SIM 卡放入到 SIM 抽屉内,并把接触面面向电路板方向轻轻推入卡座;退卡时,按一下 SIM 卡旁边的黄色退卡钮,则 SIM 卡将自动沿导向槽向外退出。

应用:

- 控制终端
- 智能监控终端
- 无线数据通信系统
- 集中抄表系统
- 电信.
- 其它智能识别系统.

2.技术特性

2.1 一般性能:

名称	标准	说明
外形尺寸		31*25*3
重量		5.2g
接触方式		压接式
寿命		>10000cycles

2.2 电气性能:根据 IEC512

名称	标准	说明
2.2.1 铜片触点		
触点数		6 针或 8 针可选
接触电阻	IEC512-2-2a	$\leq 60\text{m}\Omega$
绝缘电阻	IEC512-2-3a	$>1000\text{M}\Omega / 500\text{Vdc}$
额定电压		5v
额定电流		1A max, 10 μ Amin.
触点间抗电强度	IEC512-2-4a	$>500\text{V AC}$ 一分钟无击穿飞弧

2.3 机械性能:

名称	标准	说明
接触压力		0.2N~0.6N
接触位置	ISO 7816-2	
铜片		
材料		65-0.4Y-0.15
电镀		镍上镀金 15u"
绝缘材料		热塑性塑料

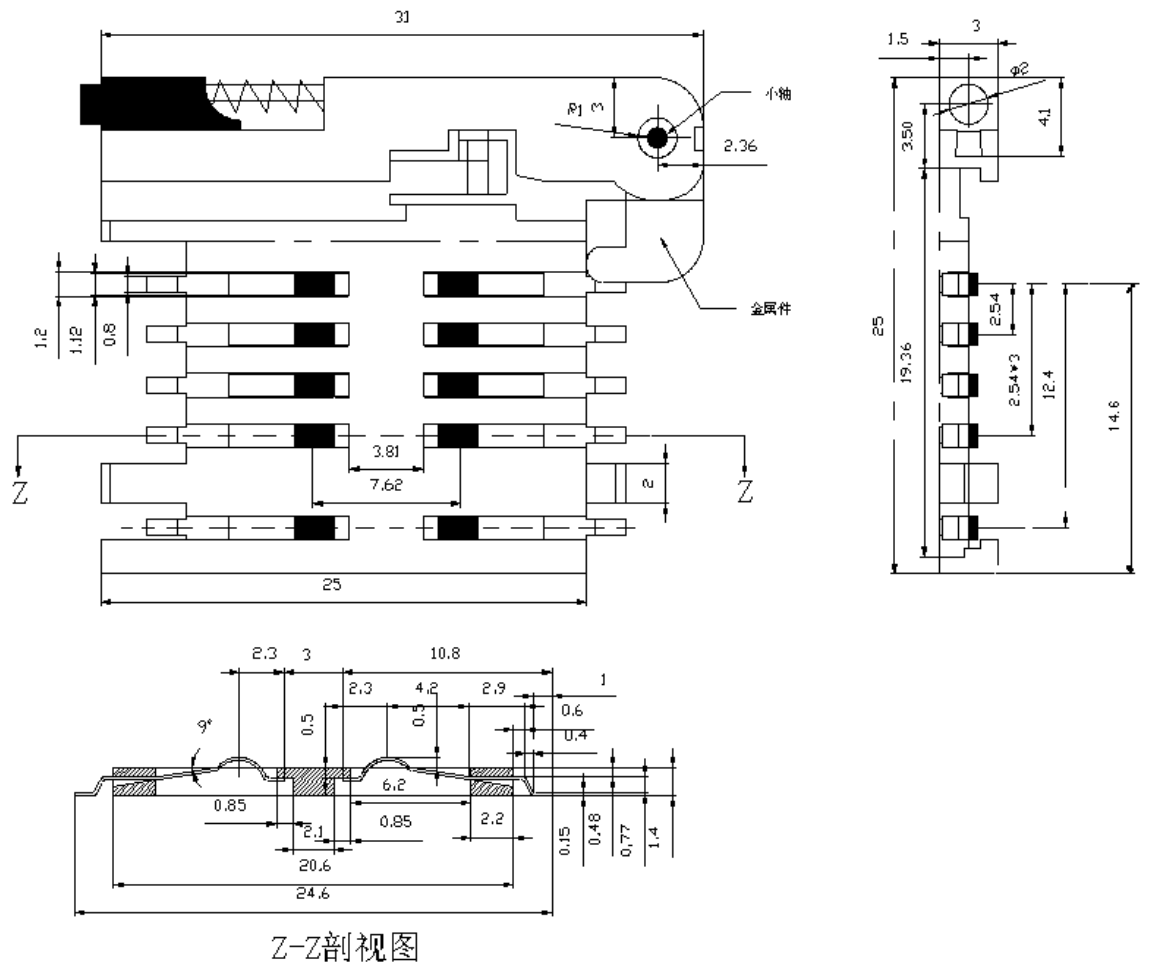
2.4 焊接:

名称	标准	说明
焊纹		不适用
回流焊		260°C, 8-10sec. Max
烙铁焊	IEC68-2-20	330°C, 3sec. Max

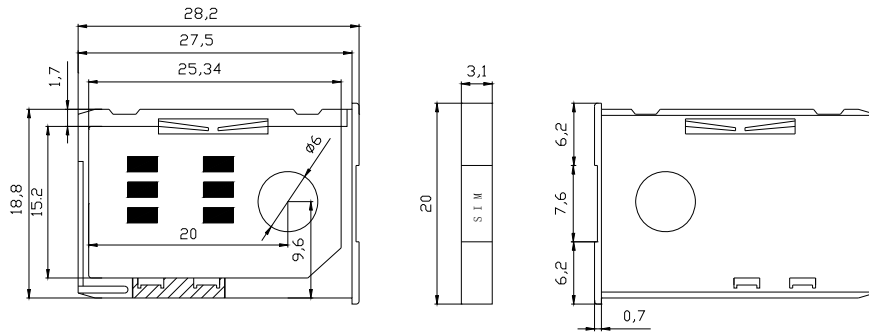
2.5 环境:根据 IEC68

名称	标准	说明
环境温度		-25°C~+85°C
环境湿度		10%~95%RH
贮存温度		-25°C~+85°C
贮存湿度		10%~95%RH
盐雾试验	IEC68-2-11	35°C, 5%NaCL, 48 小时

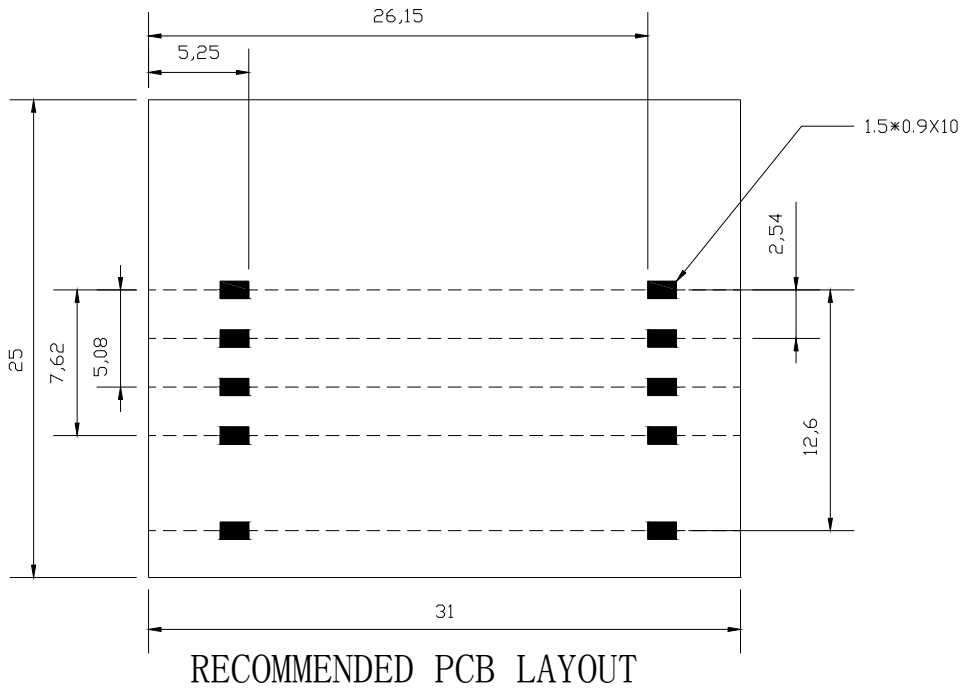
3. 机械外形尺寸



支架尺寸



盖板(抽屉)尺寸



推荐焊接尺寸